
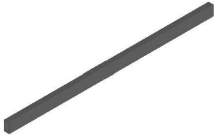







Componenti Components		Plastiche delle sedute (A) Polypropylene seat and backrest (A)		Trave x1 (B) Beam x1 (B)		Telaio (C) Frame (C)		Gamba per panca x2 (D) Leg for bench x2 (D)
SERIE VISUAL VISUAL SERIES		Piastra (E) Plate (E)		Tavoleta scrittoio (G) Writing tablet (G)		Snodo antipanico (H) Anti-panic joint (H)		



VP530G RIB - VP531G RIB - VP532G RIB - VP533G RIB - VI530G RIB - VI531G RIB - VI532G RIB - VI533G RIB -
 VR530G RIB - VR531G RIB - VR532G RIB - VR533G RIB - VF530G RIB - VF531G RIB - VF532G RIB - VF533G RIB
 VP530N RIB - VP531N RIB - VP532N RIB - VP533N RIB - VI530N RIB - VI531N RIB - VI532N RIB - VI533N RIB -
 VR530N RIB - VR531N RIB - VR532N RIB - VR533N RIB - VF530N RIB - VF531N RIB - VF532N RIB - VF533N RIB

1) Uscire tutti gli elementi dalle scatole.

1) Extract all elements from the boxes

2) Uscire tutti gli elementi dalle scatole.

2) Extract all elements from the boxes

3) Uscire tutti gli elementi dalle scatole.

3) Extract all elements from the boxes



4) Unire lo snodo antipánico (H) alla tavoletta (G).

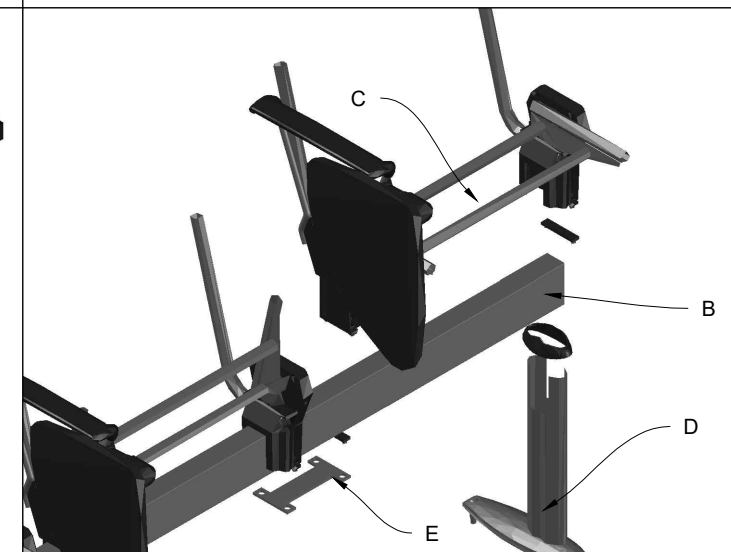
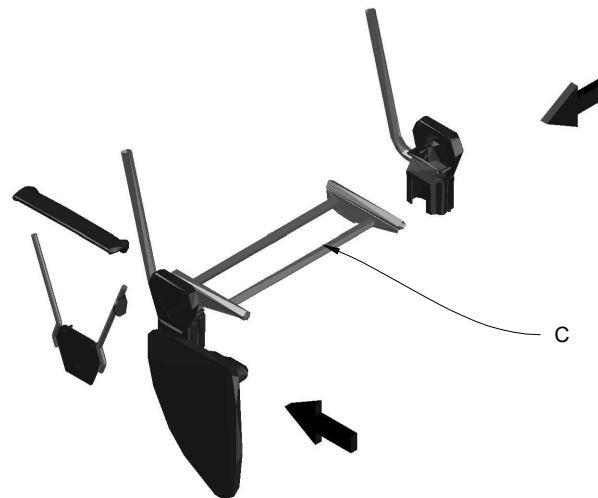
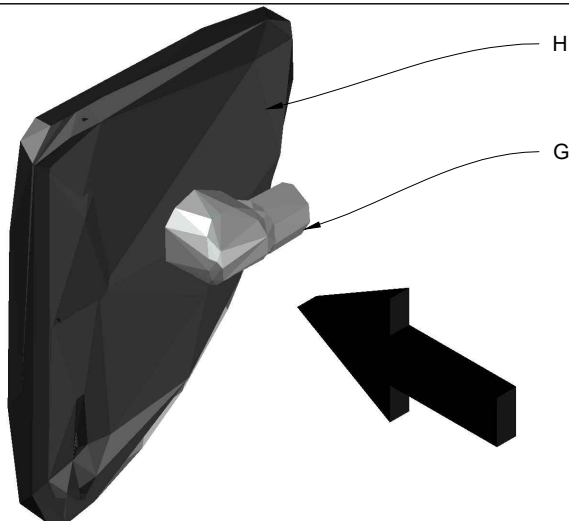
4) Unite the anti-panic joint (H) to the writing tablet (G)

5) Comporre il telaio (C) per le panche ribaltabili.

5) Compose the frame (C) for the bucket benches

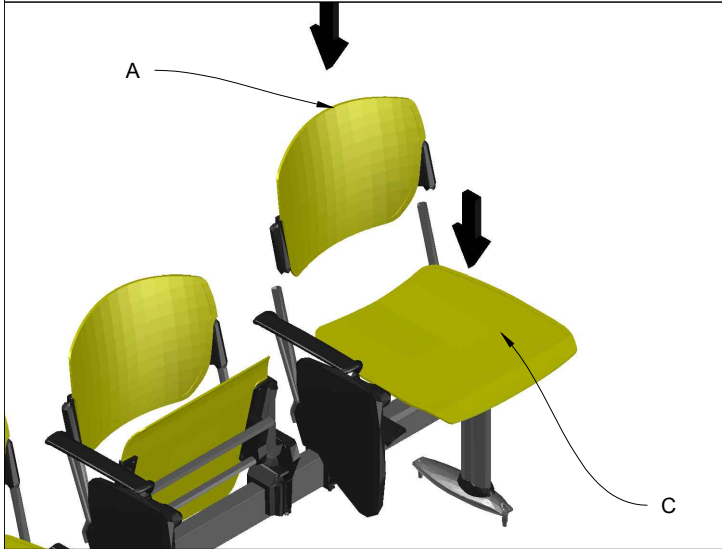
6) Inserire il telaio (C) e le gambe (D), nella trave (B) tramite una piastra (E).

6) Insert the frame (C) and legs (D) in the beam (B) by means of the plate (E)



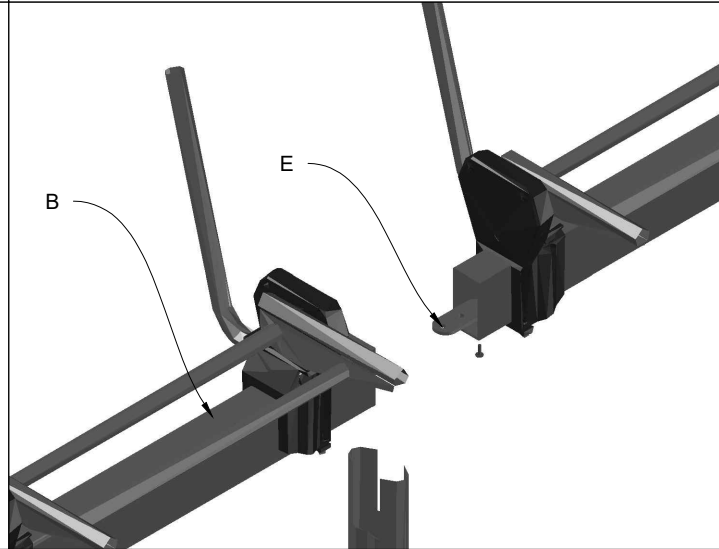
7) Inserire le plastiche delle sedute (A) nel telaio (C).

7) Insert the polypropylene seat and backrest (A) in the frame (C)



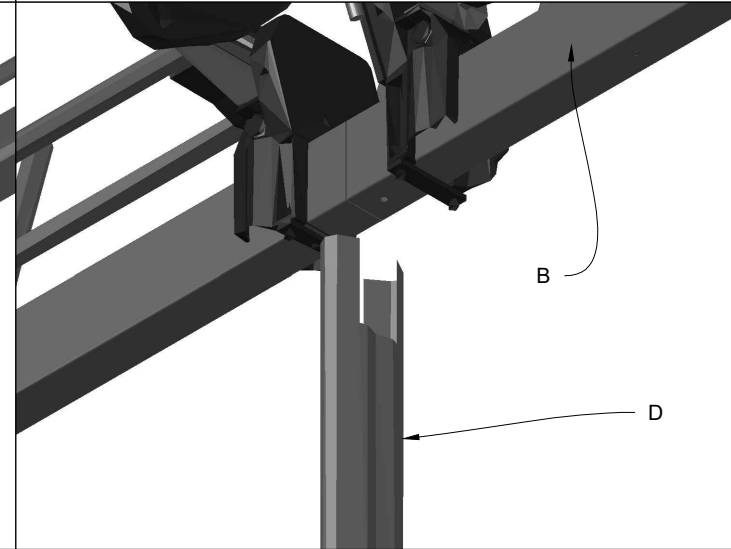
8) Per unire le due panche, agganciare le due travi (B) tramite una piastra (E) inserendola all'interno e serrarla con delle viti

8) Insert the union plate (E) inside the beam, tighten the screws to unite two beams (B)



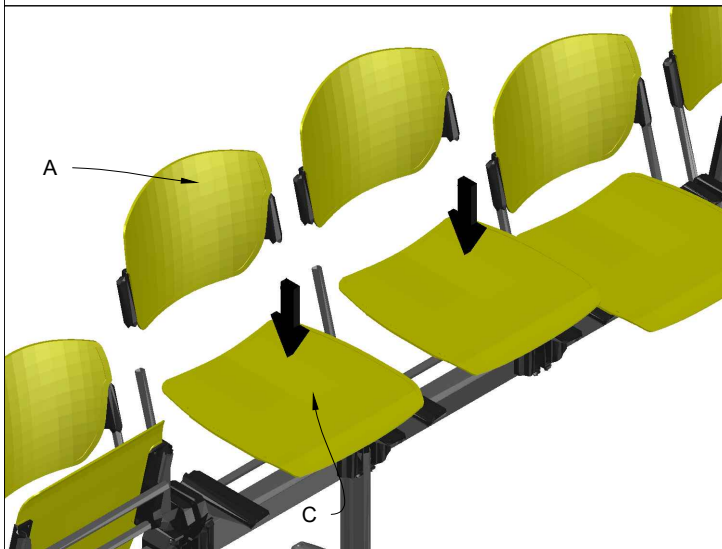
9) Utilizzare una gamba (D) come punto di aggancio tra le due travi (B)

9) Use one leg (D) as a coupling point between the two beams (B)



10) Inserire le plastiche delle sedute (A) nel telaio (C).

10) Insert the polypropylene seat and backrest (A) in the frame (C)



Per la regolazione del modulo ribaltabile: Caricare il meccanismo ruotando la chiave in avanti e innestare il telaio del sedile in posizione verticale

PRETENSIONAMENTO:

- Sedile polipropilene ¼ di giro - Sedile tappezzato o metallico ½ di giro

To adjust the folding module: Load the mechanism by turning the key forward and engage the seat frame in the upright position

PRETENSIONING:

- Polypropylene seat 1/4 turn - Upholstered or metal seat 1/2 turn

